



**Lithoss**<sup>®</sup>  
Magazine

© 2015 Lithoss Designed Switches - Editie 09/2015 NL

**Lithoss Keychain**  
*we found the key*

03

Inleiding

04

Project:  
Textured Black in privé woonst

05

Nieuw product:  
Void rond

06

Nieuw product:  
Lithoss USB lader

08

Nieuwe afwerking: CU29

10

PIANO 2015

12

Nieuwe afwerking: Tin

14

Project: La Réserve

16

Nieuwe afwerking:  
Messing Antique

18

Project in de kijker:  
Privé woonst Sofie & Tom

20

(Ver)nieuw(d)e afwerking:  
Bronze Antique

22

R&D nieuws: CATIA

23

Nieuw product:  
Keychain

24

Coming soon... Cockpit



04

Project:  
Textured Black in privé woonst



16

Nieuwe afwerking:  
Messing Antique



18

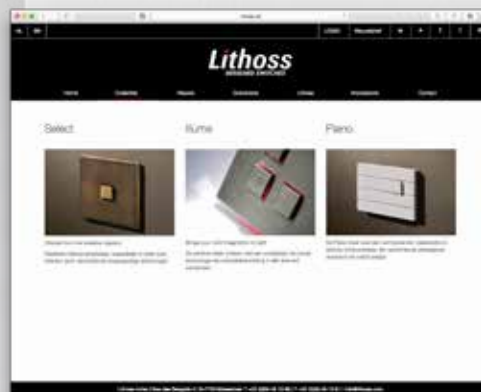
Project in de kijker:  
Privé woonst Sofie & Tom



Als we terugblikken naar begin 2015, herinnert u zich ongetwijfeld onze mailing “we found the key”. Dit betekende de kick-off van een veelbelovend campagnejaar waarin Lithoss u zou proberen te overtuigen met stijlvolle afwerkingen en innovatieve collecties. We kunnen u verzekeren dat we dit jaar helemaal niet hebben stilgezeten en het resultaat van ons hard werken kunt u samen met ons ontdekken op Maison&Objet in Parijs van 4 tot 8 September. Op deze designbeurs zullen wij met gepaste trots onze langverwachte “cockpit” collectie in primeur aan u voorstellen. Alle nieuwigheden die u terugvindt in dit magazine kunt u daar komen bekijken. Wees dus van harte welkom.

Onze website werd ook grondig vernieuwd en is opnieuw volledig mee met z'n tijd. Neem dus gerust een kijkje op [www.lithoss.com](http://www.lithoss.com) en geef uw ogen de kost aan onze nieuwe productfoto's waarop de prachtige, unieke Lithoss afwerkingen helemaal tot hun recht komen.

# *Inleiding*



[www.lithoss.com](http://www.lithoss.com)

*Project: Textured Block in privé woonst*



## Nieuw product: VOID rond stopcontact

Een absolute topper in wording is de void, ons nieuw gamma ronde stopcontacten. Het stopcontact verschuilt zich discreet achter de afdekplaat, zodat uw stopcontact nog net iets strakker wordt. Deze productreeks laat u toe nog meer te genieten van de fraaie Lithoss afwerkingen. Geniet van de foto's en laat u verleiden.



## Nieuw product: Lithoss USB lader



Met gepaste trots kunnen wij u onze allernieuwste productrelease voorstellen: de Lithoss USB lader. Het design van deze lader past perfect binnen de Lithoss designfilosofie want de USB lader is namelijk niet alleen mooi maar ook razendsnel.

Wist u trouwens dat hij de meeste toestellen veel sneller oplaadt dan de standaard - door de fabrikanten - meegeleverde adapters?! De Lithoss USB lader is eenvoudig te installeren op iedere standaard (Europese) inbouwdoos met aansluiting rechtstreeks op 230V.

Bovendien beschikt de Lithoss USB lader over een indicatielied, zodat u steeds de status van het oplaadproces kan zien. Uiteraard zijn alle mogelijke veiligheidsvoorzieningen (kortsluiting, warmte, ompool, ...) aanwezig zodat u niet alleen in stijl kan laden maar bovendien ook superveilig.

Specificaties:

230V aansluiting

2A - 10W (5V DC)

Indicatielied (laden - druppelladen - opgeladen)

Ref. Sn0106



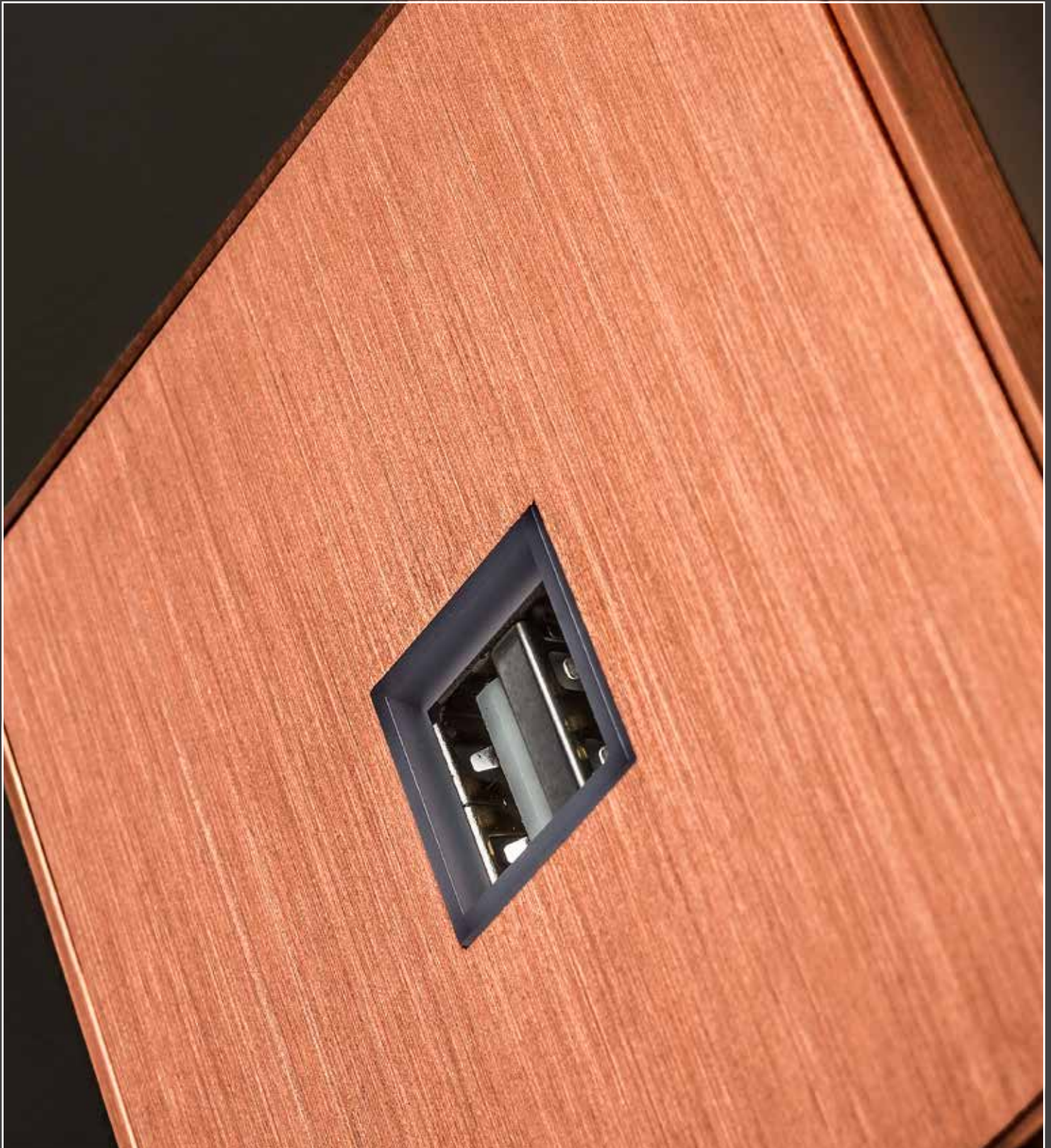
Ref. Sn0117



*charging...*



*100% charged*



## Nieuwe afwerking: CU<sub>29</sub>

Op ISE Amsterdam kon u reeds kennismaken met onze nieuwe, stijlvolle collectie Cu<sub>29</sub> (geborsteld rood koper).

Koper (scheikundig element met symbool Cu en atoomnummer 29) is een edelmetaal dat in de mythologie vaak geassocieerd wordt met de godheid Aphrodite vanwege de mooie glans. Lithoss laat het koper haarfijn borstelen en voorziet het metaal van een glansvernis om zo tot een luxueuze afwerking te komen.

Cu<sub>29</sub> vormt een elegante collectie in het strakke Lithoss design dat de architecten nog meer kan overtuigen door de combinatiemogelijkheden met onze standaard afwerkingen zoals bijvoorbeeld Cu<sub>29</sub> & Textured Black. Het prachtige koper is beschikbaar voor elke Lithoss reeks: domotica (optioneel feedback LED), KNX (optioneel feedback LED & temperatuursensor) en 250V drukknoppen. 1-4 toetsen op een enkele plaat, 2-8 toetsen op een dubbele plaat, en tot 12 toetsen op een driedubbele plaat.



1T



VO1V

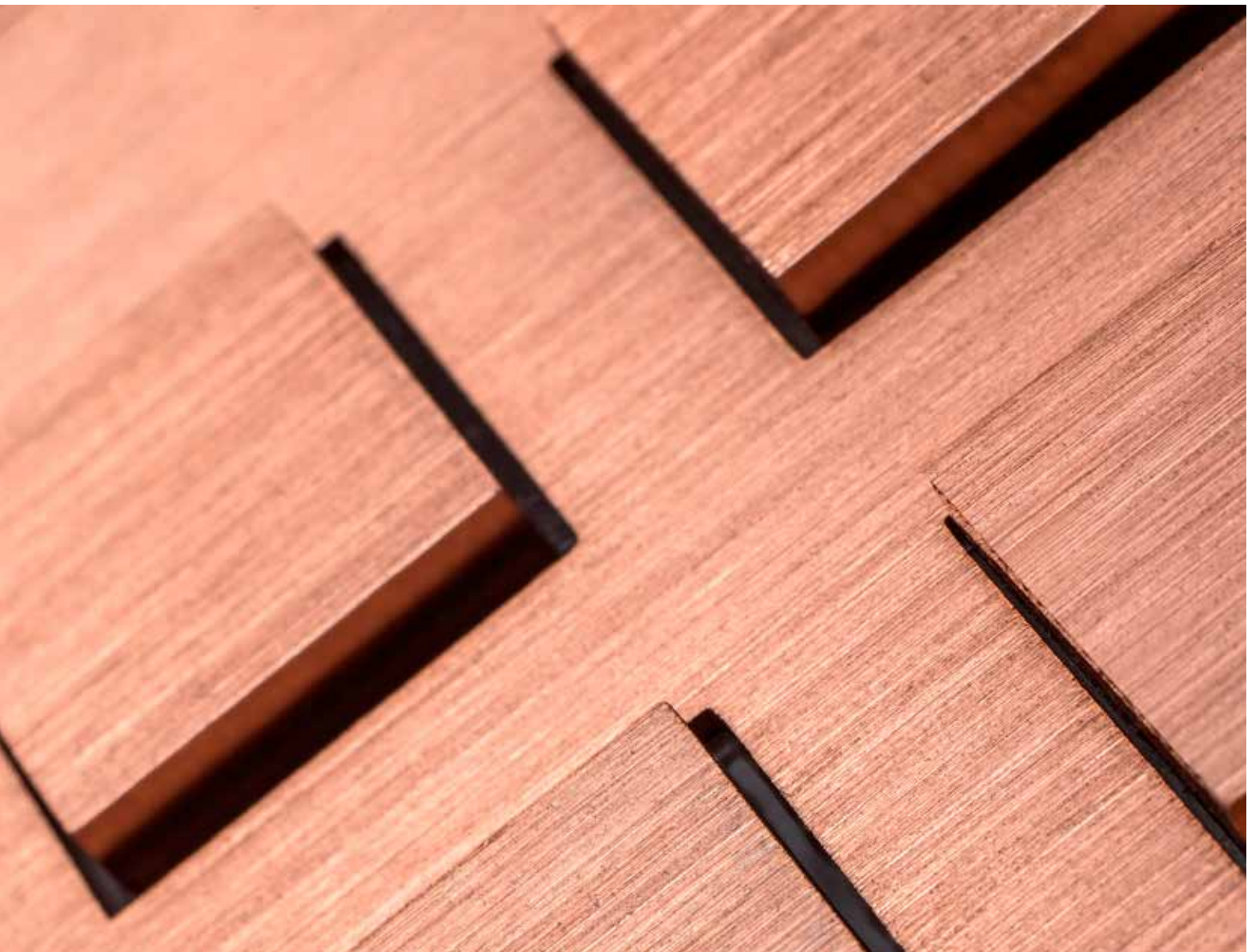
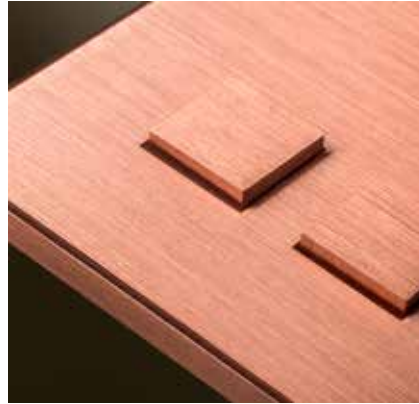


2TMGR



# Cu29

by Lithoss®



## Piano 2015

Piano, vorig jaar nog erkend met een Henry Van De Velde Label, onderging in 2015 een lichte metamorfose. De beschikbare kleuren zijn gereduceerd naar wit (RAL9010) & zwart (RAL9011), wat onze Piano nog meer Piano maakt. Enkele van de vorige afwerkingen zijn niet meer standaard beschikbaar maar Piano kan nog steeds gepersonaliseerd worden in een RAL kleur naar keuze.

Hieronder vindt u een update van het huidige gamma.



1P

24/250V KNX Pi1P128  
Pi1P828



2P

24/250V KNX Pi2P128  
Pi2P828



3P

24/250V KNX Pi3P128  
Pi3P828



4P

24/250V KNX Pi4P128  
Pi4P828



MG (\*)

24/250V KNX PiMG502  
PiMG602



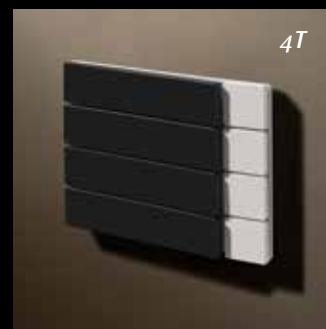
2T

24/250V KNX Pi2T128  
Pi2T828



3T

24/250V KNX Pi3T128  
Pi3T828



4T

24/250V KNX Pi4T128  
Pi4T828



1P

24/250V  
KNX Pi1P102  
Pi1P802



2P

24/250V  
KNX Pi2P102  
Pi2P802



3P

24/250V  
KNX Pi3P102  
Pi3P802



4P

24/250V  
KNX Pi4P102  
Pi4P802



MG (\*)

24/250V  
KNX PiMG502  
PiMG602



2T

24/250V  
KNX Pi2T102  
Pi2T802



3T

24/250V  
KNX Pi3T102  
Pi3T802



4T

24/250V  
KNX Pi4T102  
Pi4T802



XT

Pi0P002



1P

24/250V  
KNX Pi1P118  
Pi1P118



2P

24/250V  
KNX Pi2P118  
Pi2P818



3P

24/250V  
KNX Pi3P118  
Pi3P818



4P

24/250V  
KNX Pi4P118  
Pi4P818



MG (\*)

24/250V  
KNX PiMG518  
PiMG618



2T

24/250V  
KNX Pi2T118  
Pi2T818



3T

24/250V  
KNX Pi3T118  
Pi3T818



4T

24/250V  
KNX Pi4T118  
Pi4T818



XT

Pi0P018

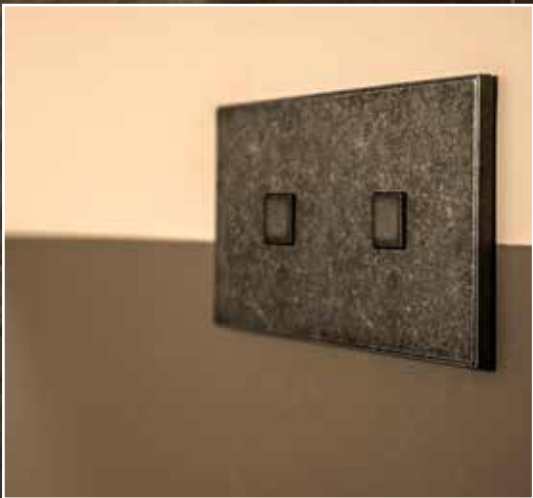
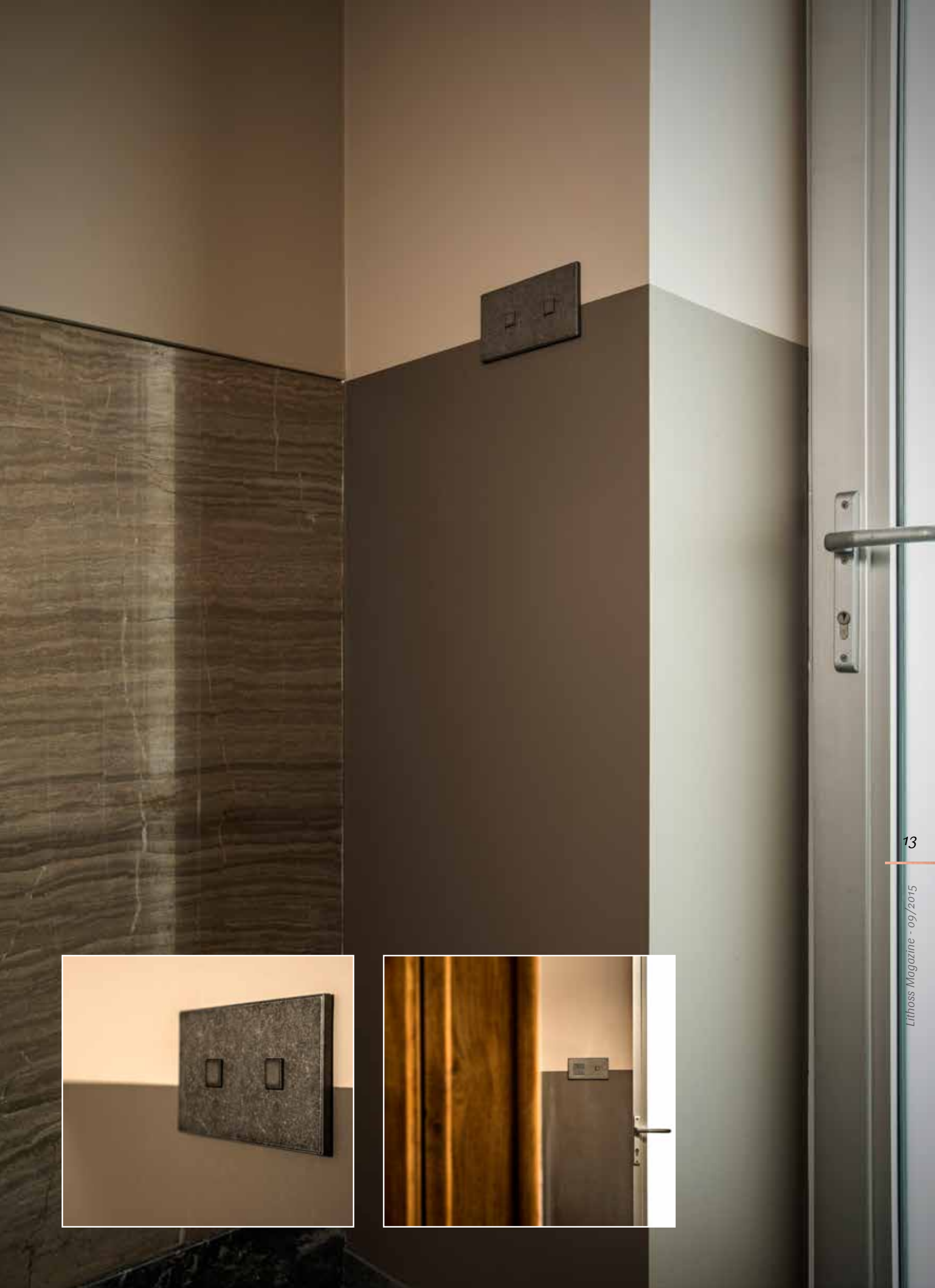
## Nieuwe afwerking: TIN

Met tin voegt Lithoss een prachtige afwerking toe aan zijn al niet onaardige portfolio. Deze recente afwerking is nu al bij vele mensen de nieuwe favoriet.

Tin staat voor een ambachtelijke afwerking waarbij een lichte structuur wordt aangebracht op een brute messing plaat waarna deze galvanisch vernikkeld wordt. Het specifieke uitzicht wordt verkregen door een speciale afwerkingslaag in 'gunpowder black'.

Deze afwerking komt bovendien erg mooi tot zijn recht in zowel klassieke als hypermoderne interieurs.





## Project in de kijker: La Réserve (Knokke-Heist, België)

In ons vorig magazine kon u reeds het interview lezen met Mevr. Van Thillo waarin ze vertelt over haar jarenlange hotelervaring en haar specifieke zoektocht naar Belgisch design en hoe Lithoss daarbij perfect paste in haar La Réserve verhaal. Een professionele fotograaf heeft alles nu ook vastgelegd op beeld en dit willen we uiteraard graag met u delen.

Meer info: [www.la-reserve.be](http://www.la-reserve.be)





## Messing Antique

Nadat de lancering van onze Tin antique collectie een schot in de roos bleek te zijn, analyseerden we onze huidige afwerkingen en kwamen we tot de conclusie dat onze klassieke afwerking Messing zich ook perfect zou lenen tot een variant in diezelfde antiek-look.

Messing antique is uitermate geschikt voor een klassiek interieur waarin de schakelaars mooi passen naast een mooi stuk antiek, een barok schilderij, enz.

Precies door deze afwerking kan u nu met Lithoss uw interieur net dat ene detail geven om het plaatje compleet te maken. U kan uw interieur volledig omtoveren tot een plaats waar het gezellig vertoeven is.

Net zoals Tin en Bronze antique is deze afwerking volledig ambachtelijk. Handmade in Belgium!

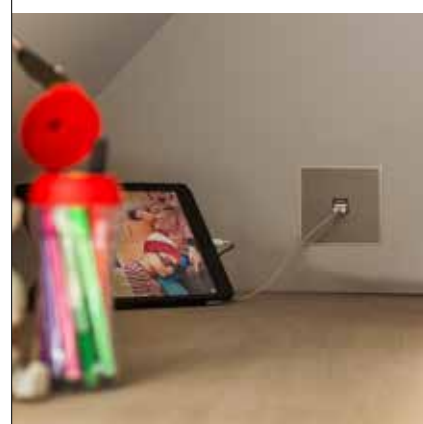


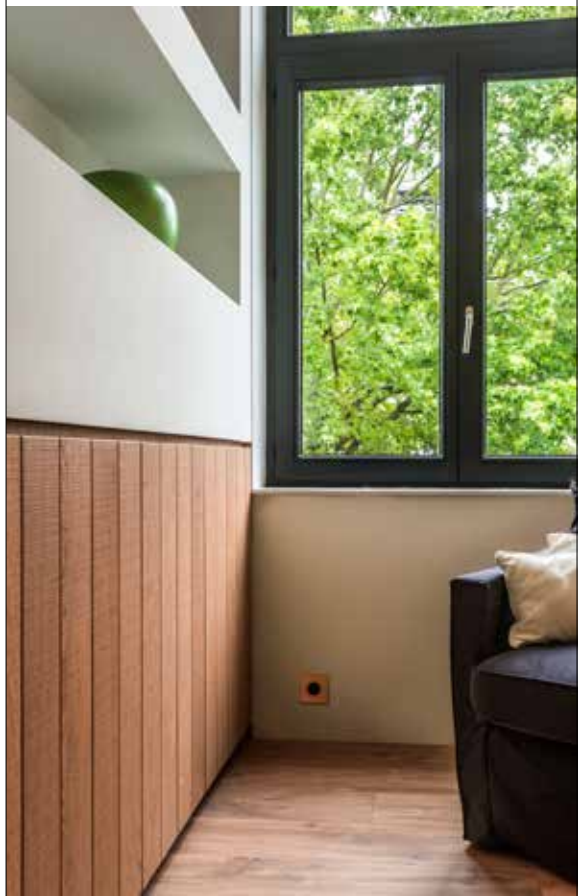




## *Project in de kijker: Privé woonst Sofie & Tom*

Sofie en Tom hebben van hun huis een echt warm nest gemaakt en hebben hiervoor ook beroep gedaan op Lithoss. Op deze projectfoto's kan u zien hoe ons nieuwe gamma void in Cu<sub>29</sub> perfect tot zijn recht komt in hun modern interieur en hoe een Lithoss USB lader pure klasse uitstraalt aan het bureau.





## *(Ver)nieuw(d)e afwerking: Bronze Antique*

Brons is sinds jaar en dag een runner in ons gamma en zal enkel maar in populariteit toenemen met de vernieuwing van de afwerking naar Bronze antique. Deze vernieuwde afwerking heeft meer diepgang in structuur waardoor het metaal helemaal tot leven komt. Deze afwerking blijft boeiend onder alle omstandigheden en is zeker een grote meerwaarde in het juiste interieur.

U moet hem zien in werkelijkheid!

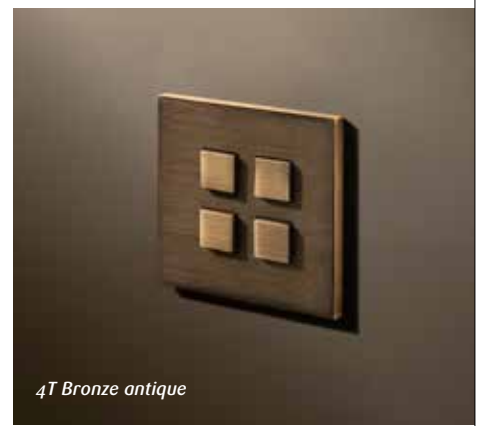




V01117



S01117



4T Bronze antique

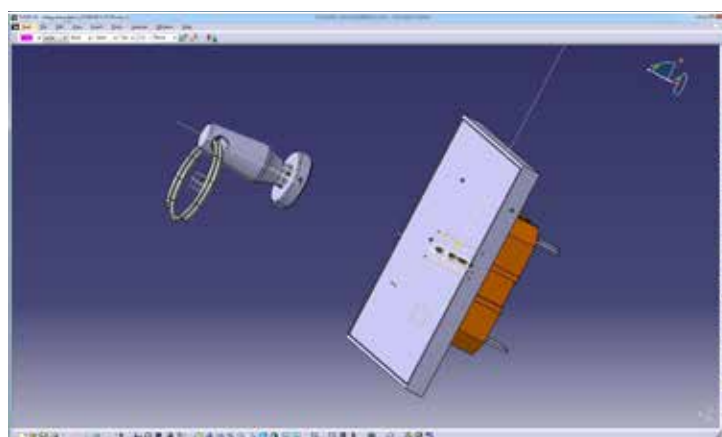
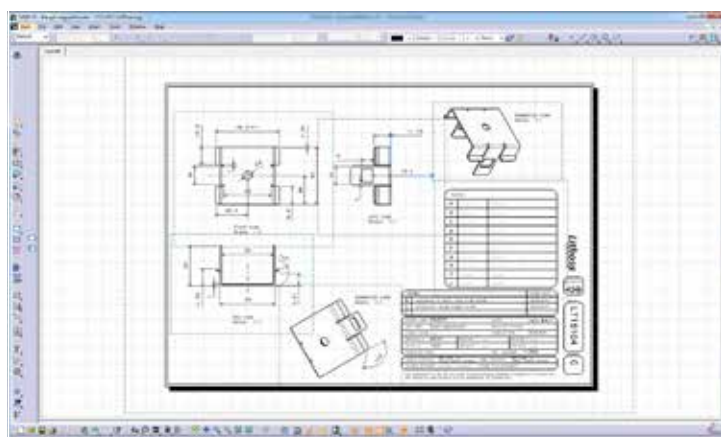
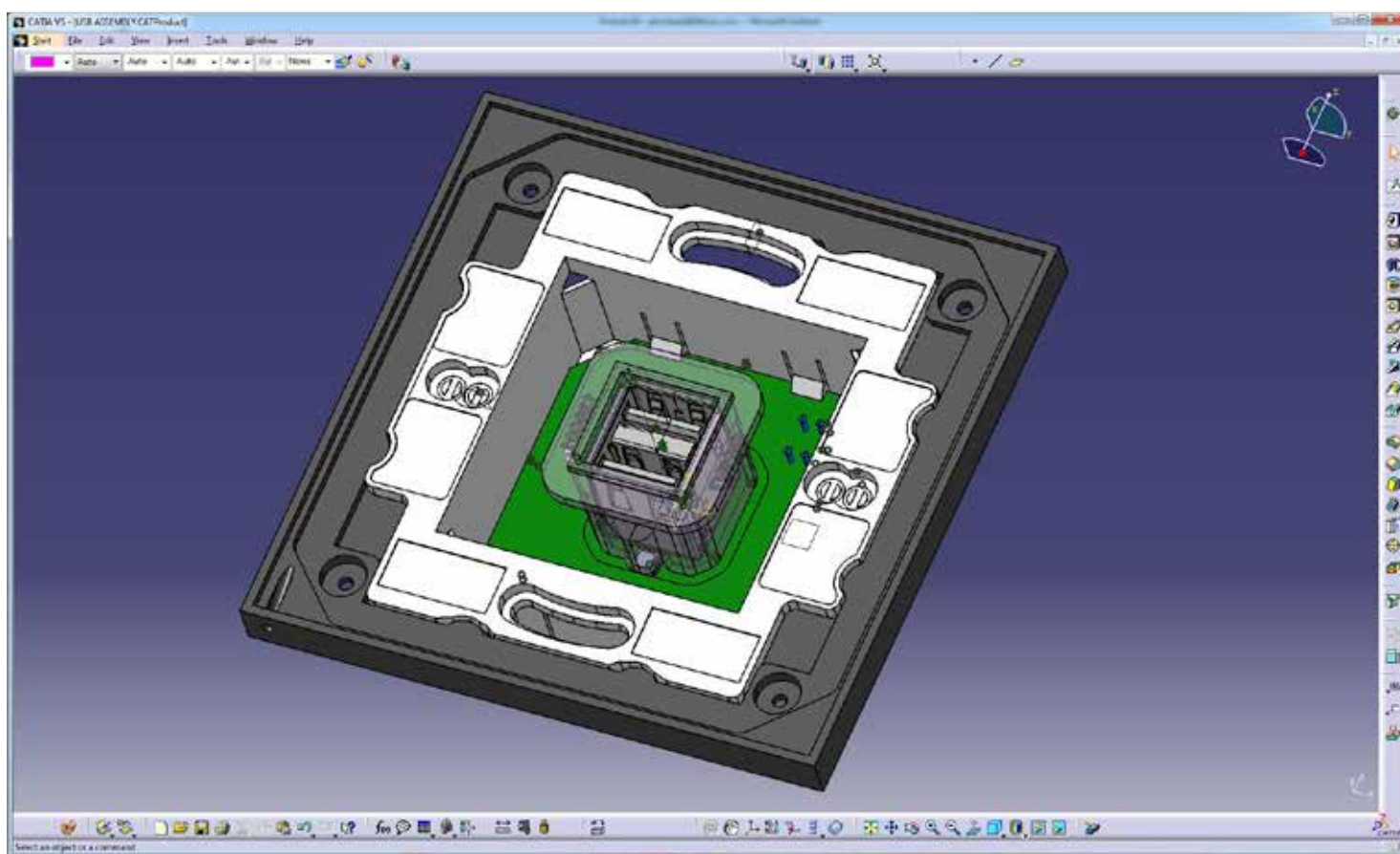


SB1TMG



## R&D nieuws: CATIA

Voor het ontwikkelen van de nieuwe Lithoss producten hebben we overgegaan naar een nieuw CAD systeem. We hebben gekozen voor CATIA van Dassault systems, wat werkelijk het neusje van de zalm is op het gebied van ontwerp en ontwikkeling van nieuwe toestellen. Dit volledig parametrisch 3D CAD pakket stelt onze R&D afdeling in staat om sneller, beter en slimmer te werken.



## Nieuw product: Keychain



“SUPERNOVA”, een reeks waarbij Lithoss breder wil gaan dan enkel het schakelgedeelte en tegemoet wil komen aan uw hedendaagse noden op vlak van technologie / design / lifestyle / ...

Deze nieuwe reeks ademt het typische Lithoss DNA uit en past dan ook volledig in de Lithoss Designfilosofie.

Na de USB lader is de Lithoss sleutelhanger de volgende ‘supernova’ dat werd gecreëerd. Het product bestaat uit een Lithoss afdekplaat te bevestigen op een standaard inbouwdoos met daarin een uiterst krachtige magneet. Bij ieder toestel krijgt u bovendien twee sleutelhangers bijgeleverd die je kan bevestigen op de afdekplaat. Zo heeft u thuis een vaste plaats om je sleutels achter te laten en gebeurt dit bovendien ook nog eens in stijl. Als u deze supernova op dezelfde hoogte bevestigt als de schakelaars dan vormt dit een mooi geheel in uw woonst.



# Coming Soon... Cockpit

Sneak preview naar ons nieuwe gamma mechanische schakelaars Cockpit, wordt uitvoerig gepresenteerd op Maison & Objet (Parijs) en A.Track (Antwerpen).

Binnenkort beschikbaar



4-8 september 2015



Lithoss - designed switches  
Rue de Bengalis 4  
B - 7700 Mouscron

T +32 (0)56 48 15 70  
F +32 (0)56 48 15 91

info@lithoss.com  
www.lithoss.com

All data are in good faith and reflect our current knowledge; hence this can not be used against us.  
The registered marks and all other rights, included pictures, are property of Lithoss. All rights reserved.