

Name ARPI Level Support

Ref

Ar 7 30 00

PRODUCT

ITEM

Product Code

Arpi Ar

Item Code

Level Support 30

Compatible ARPI IP66 Modules

Square

Round

UK

Specifications

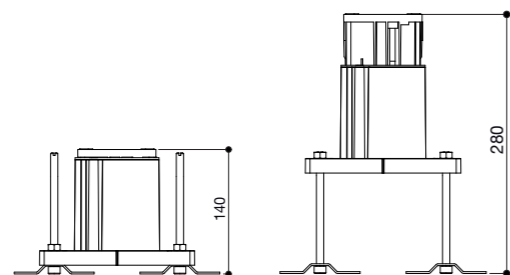
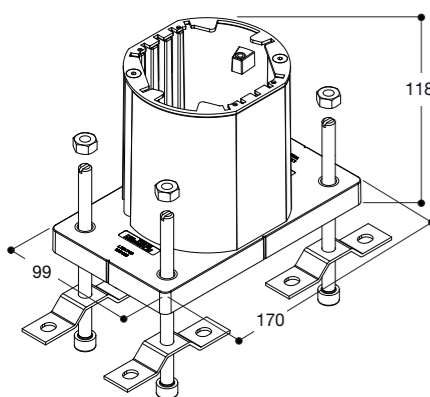
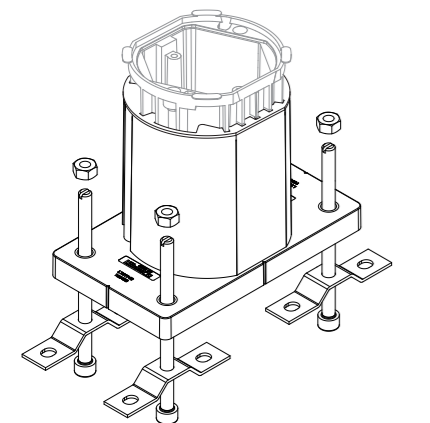
Total levelling range 140mm - 280mm

Rough levelling adjustability Approx. 100mm

Fine levelling adjustability Approx. 40mm

**FINE LEVELLING ADJUSTABILITY**

When combining multiple Square or UK Arpi devices, the fine levelling adjustability is only around 20mm due to the devices snapping together.



**INSTALLING THE LEVEL SUPPORT**  
The Level Support can be used for both flush and non-flush installation. Always use the IP66 manual alongside this manual when installing your device to ensure the best end result.

**NL Installatie- en onderhoudsrichtlijnen met betrekking tot de fabrieksgarantie**

1. De plaatsing, de aansluiting en het uittesten van dit toestel dient steeds te gebeuren door een erkend elektro-installateur.
2. Dit toestel moet geïnstalleerd, verbonden en getest worden volgens de nationaal geldende reglementen op de elektrische installaties.
3. Deze technische bijsluiters dient te worden beschouwd als een onderdeel van de algemene verkoopsvoorwaarden van Lithoss nv/sa.
4. De elektro-installateur is verantwoordelijk voor het gebruik van compatibele apparaten die voldoen aan de geldende CE en IEC normen.
5. Reinig het toestel enkel met een zachte en licht vochtige doek zonder reinigingsmiddel.
6. Leg altijd eerst de electriciteit af alvorens te plaatsen en installeren !

**FR Instructions d'installations et d'entretien à respecter vis-à-vis de la garantie d'usine.**

1. Le placement, le raccordement et l'essai de cet appareil doivent toujours être effectués par un électricien / installateur agréé.
2. Cet appareil doit être installé, branché et testé suivant le règlement national sur les installations électriques en vigueur.
3. Ce manuel d'installation technique représente une partie des conditions générales de vente de Lithoss nv/sa.
4. L'installateur est responsable pour l'usage des produits compatibles, qui sont conformes aux normes CE et IEC en vigueur.
5. Nettoyez l'appareil uniquement avec un chiffon doux et légèrement humide sans détergent.
6. Toujours débrancher l'électricité AVANT d'installer !

**EN Installation and maintenance instructions associated to the manufacturer's warranty.**

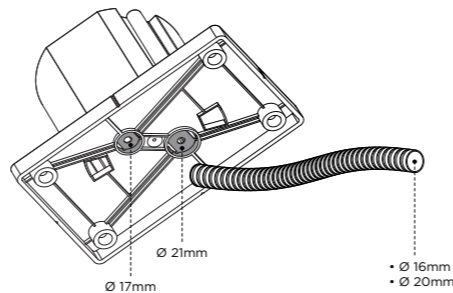
1. The installation, connection and testing of this device should always be performed by a recognized electrician / installer.
2. This device needs to be installed, connected and tested according to the official national instruction guide for electrical installations.
3. This technical manual is to be considered as an additional term to the general sales conditions of Lithoss nv/sa.
4. The installer is responsible for the use of compatible products which meet the CE and IEC rules.
5. Clean the device only with a soft and slightly wet piece of cloth without any detergent.
6. Always switch off the electricity BEFORE installation !

**DE Montage und Unterhal Instruktionen zu beachten mit Bezug auf der Fabrikgarantie.**

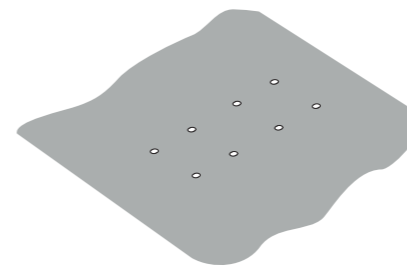
1. Die Montage, der Anschluß und das Austesten des Gerätes soll immer von einem zertifizierten electro-Installateur ausgeführt werden.
2. Das Gerät muß installiert, angeschlossen und getestet werden nach der allgemeinen nationalen Richtlinien über die elektrische Installationen.
3. Diese technische Gebrauchsanweisung gehört zu den allgemeinen Verkaufsbedingungen von Lithoss nv/sa.
4. Der electro-Installateur is verantwortlich für das Verwenden von CE und IEC kompatible Produkte.
5. Das Gerät nur reinigen mit einem zarten und leicht feuchten Lappen ohne Reinigungsmittel.
6. Immer die Elektrizität ausschalten bevor Installation !

Pre-installation

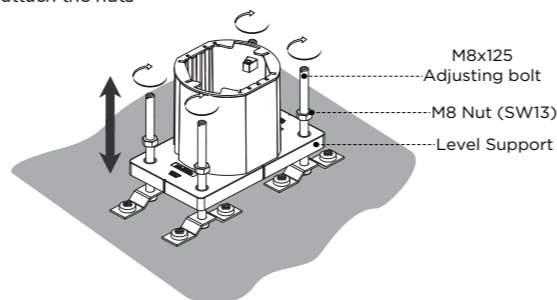
1 Insert Preflex tube in hole with the right size



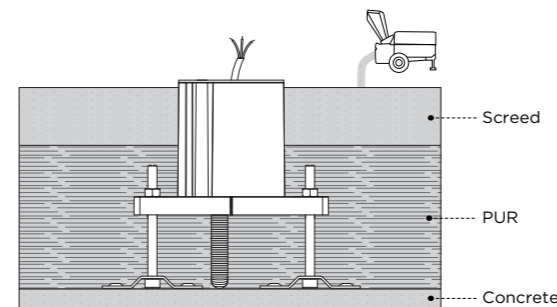
2 Drill holes according to 'Placement' (bottom right corner of manual)



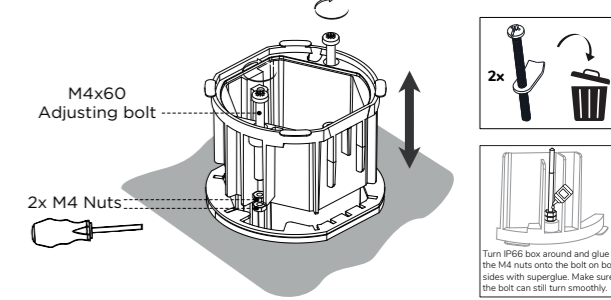
4 Insert Level Support onto the adjusting bolts and rotate adjusting bolts until the desired level is reached, then attach the nuts



5 Build up first parts of the floor



6 Insert IP66 box into the Level Support correctly and rotate the adjusting bolts until the desired level is reached

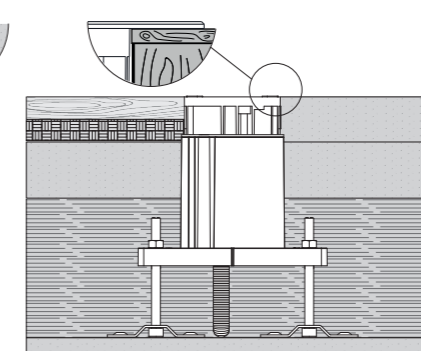
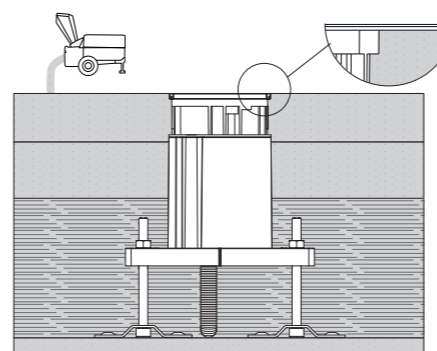
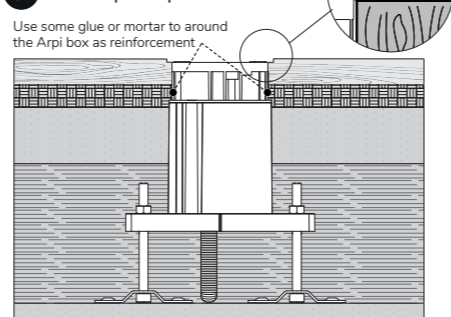


**ADJUSTING THE LEVEL**  
Adjusting the level in this stage is mainly for big changes and for getting the Arpi device at roughly the right level.

**COVER OPENING OF LEVEL SUPPORT**  
It is recommended to cover the opening of the level support so the inside stays as clean as possible

**LEVELLING THE ARPI DEVICE**  
Adjusting the level in this stage is mainly for minor changes and to get the box level with the floor

7 Build up last parts of floor

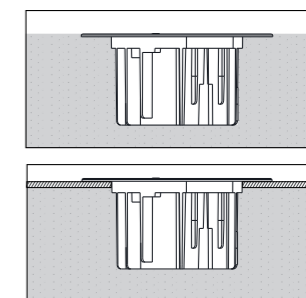


**FLUSH INSTALLATION IN WOOD / TILES**  
Installing your Arpi device flush in a wooden or a tiled floor requires milling part of the floor. See Arpi IP66 manual for more information.

**FLUSH INSTALLATION IN CONCRETE**  
Installing your Arpi device flush in a concrete floor requires an installation plaque (article number 170001). See Arpi IP66 manual for more information

**NON-FLUSH INSTALLATION**  
Installing your Arpi device on top of the floor doesn't require any additional work. See Arpi IP66 manual for more information.

8 Installing the Arpi device into the Level Support

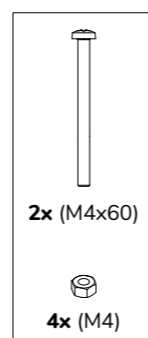


**INSTALLATION OF ARPI DEVICE**  
To correctly install the Arpi device, see the separate Arpi IP66 manual

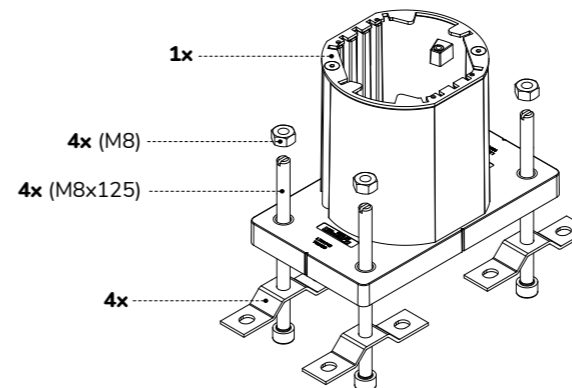
Tutorial Video



Parts included

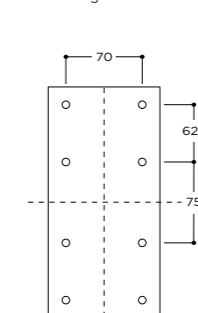


**PARTS USED IN STEP 6**

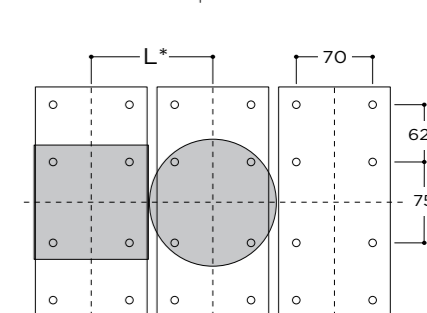


Placement

For a single ARPI device



For multiple ARPI devices



**\* L =**  
The distance between 2 or more ARPI Level Supports  
• 101mm for ARPI Square & UK  
• 130mm for ARPI Round.

CUSTOMER SERVICE  
info@lithoss.com  
www.lithoss.com  
+32(0)56481598