

Name VOID Round NXT

Ref



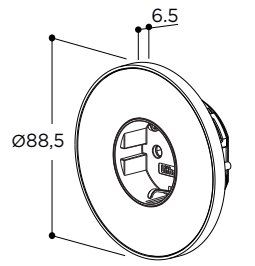
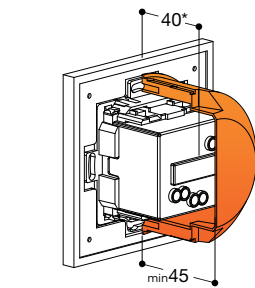
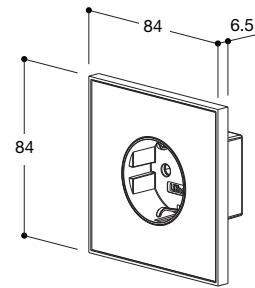
PRODUCT MODULE (MAX 4 MODULES) COLOR

EXAMPLE CODE Vo0W01: Void IV Socket Round Black FR-BE Stainless Steel

Product	Code
Void	Vo
Module	Code
White EU (type F)	OH
Black EU (type F)	OI
White FR-BE (type E)	OJ
Black FR-BE (type E)	OL
Color	Code
Stainless Steel	01
Matt White RAL9010	02
Gunpowder Black	03
Brushed Brass	06
Chrome	08
Nickel	09
Textured White RAL9010	13
Textured Black	14
Bronze Antique	17
Matt Black	18
Tin Antique	19
Brass Antique	20
Copper	29
Anodic Bronze	44
Anodic Brown	45

Specifications

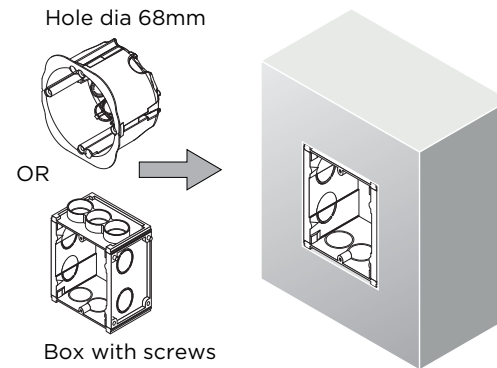
Maximum current	16A
Rated Voltage	250V AC
RoHS	RoHS compatible



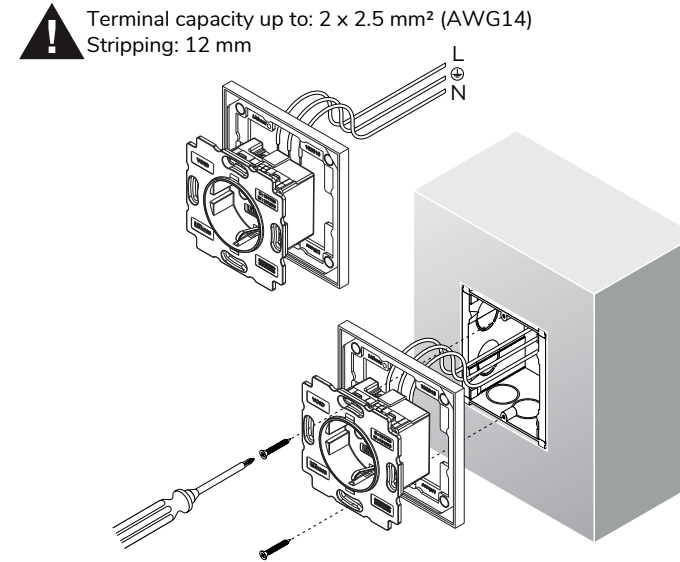
*is 37mm for socket TYPE E

Installation

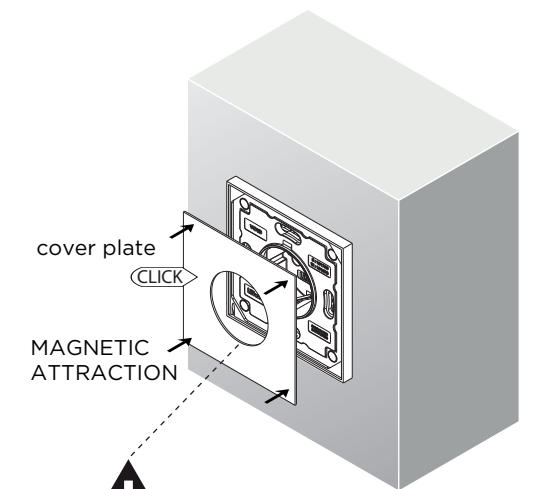
1 RECESSED WALL BOX INSTALLATION



2 FIX FRAME TO WALL OR JUNCTION BOX WITH 2 SCREWS (USE HOLES ON VERTICAL AXIS)

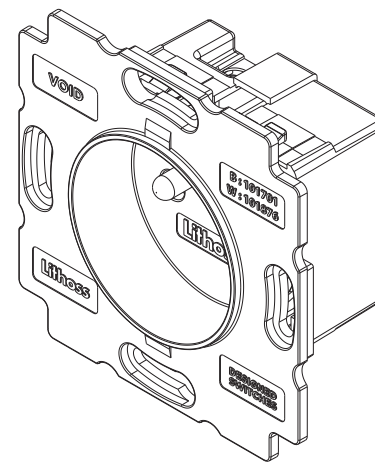


3 PLACE COVERPLATE INTO FRAME



Gebruik steeds de Lithoss tool of paperclip voor het verwijderen van de afdekklaat.
Always use the Lithoss push pin or paper clip for the removal of the cover plate.
Verwenden Sie immer den Lithoss Push-Pin oder Büroklammer für das Entfernen der Deckplatte.
Utilisez toujours le Lithoss 'push pin' ou trombone pour l'écartement de la plaque de finition.

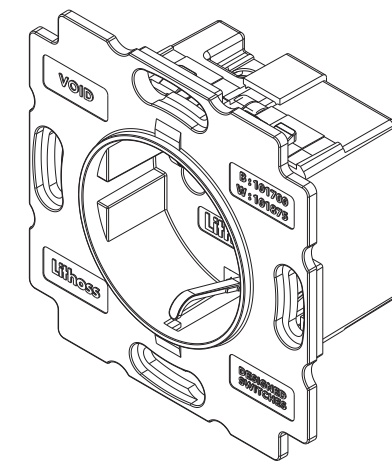
TYPE E



Conformity to Standards

for FRANCE according to NF C 61-314 Standard
for BELGIUM according to NBN C 61-112-1 Standard

TYPE F



Conformity to Standards

for GERMANY according to DIN VDE 0620-1 Standard

NL Installatie- en onderhoudsrichtlijnen met betrekking tot de fabrieksgarantie

1. De plaatsing, de aansluiting en het uittesten van dit toestel dient steeds te gebeuren door een erkend elektro-installateur.
2. Dit toestel moet geïnstalleerd, verbonden en getest worden volgens de nationaal geldende reglementen op de elektrische installaties.
3. Deze technische bijsluiter dient te worden beschouwd als een onderdeel van de algemene verkoopvoorwaarden van Lithoss nv/sa.
4. De elektro-installateur is verantwoordelijk voor het gebruik van compatibele apparaten die voldoen aan de geldende CE en IEC normen.
5. Gebruik steeds de 'tool' voor het verwijderen van de 'Cover Plate' (afdekplaat).
6. Reinig het toestel enkel met een zachte en licht vochtige doek zonder reinigingsmiddel.
7. Leg altijd eerst de electriciteit af alvorens te plaatsen en installeren!

FR Instructions d'installations et d'entretien à respecter vis-à-vis de la garantie d'usine.

1. Le placement, le raccordement et l'essai de cet appareil doivent toujours être effectués par un électricien / installateur agréé.
2. Cet appareil doit être installé, branché et testé suivant le règlement national sur les installations électriques en vigueur.
3. Ce manuel d'installation technique représente une partie des conditions générales de vente de Lithoss nv/sa.
4. L'installateur est responsable pour l'usage des produits compatible, qui sont conformes aux normes CE et IEC en vigueur.
5. Utilisez toujours le 'tool' pour l'écartement du 'Cover Plate' (plaque de couvercle).
6. Nettoyez l'appareil uniquement avec un chiffon doux et légèrement humide sans détergent.
7. Toujours débrancher l'électricité AVANT d'installer!

EN Installation and maintenance instructions associated to the manufacturer's warranty.

1. The installation, connection and testing of this device should always be performed by a recognized electrician / installer.
2. This device needs to be installed, connected and tested according to the official national instruction guide for electrical installations.
3. This technical manual is to be considered as an additional term to the general sales conditions of Lithoss nv/sa.
4. The installer is responsible for the use of compatible products which meet the CE and IEC rules.
5. Always use the 'tool' for the removal of the 'Cover plate'.
6. Clean the device only with a soft and slightly wet piece of cloth without any detergent.
7. Always switch off the electricity BEFORE installation!

DE Montage und Unterhal Instruktionen zu beachten mit Bezug auf der Fabrikgarantie.

1. Die Montage, der Anschluß und das Austesten des Gerätes soll immer von einem zertifizierten electro-Installateur ausgeführt werden.
2. Das Gerät muß installiert, angeschlossen und getestet werden nach der allgemeinen nationalen Richtlinien über die elektrische Installationen.
3. Diese technische Gebrauchsanweisung gehört zu den allgemeinen Verkaufsbedingungen von Lithoss nv/sa.
4. Der electro-Installateur is verantwortlich für das Verwenden von CE und IEC kompatible Produkte.
5. Benutzen Sie immer das 'tool' für den Abbau der 'Cover Plate' (Deckplatte).
6. Das Gerät nur reinigen mit einem zarten und leicht feuchten Lappen ohne Reinigungsmittel.
7. Immer die Elektrizität ausschalten bevor Installation!

CUSTOMER SERVICE
info@lithoss.com
www.lithoss.com
++32(0)56481598