

Name	iPad Canvas
Ref	<div><div>Vo</div><div>0</div><div>Va1</div><div>01</div></div> <div><div>PRODUCT</div><div>MODULE</div><div>IPAD SIZE</div><div>COLOR</div></div>
EXAMPLE CODE Vo0Va106: iPad Canvas 10,2" Brushed Brass	
Product	Code
Void	Vo
Module	Code
NONE	0
iPad Compatibility	Code
iPad (7th gen) - 10,2"	VA1
iPad (8th gen) - 10,2"	VA1
iPad (9th gen) - 10,2"	VA1
Color	Code
Matt White RAL9010	02
Gunpowder Black	03
Brushed Brass	06
Textured White RAL9010	13
Textured Black	14
Bronze Antique	17
Matt Black	18
Anodic Bronze	44
Anodic Brown	45
*iPad NOT INCLUDED	

- NL Installatie- en onderhoudsrichtlijnen met betrekking tot de fabrieksgarantie**
- De plaatsing, de aansluiting en het uittesten van dit toestel dient steeds te gebeuren door een erkend elektro-installateur.
  - Dit toestel moet geïnstalleerd, verbonden en getest worden volgens de nationaal geldende reglementen op de elektrische installaties.
  - Deze technische bijsluiter dient te worden beschouwd als een onderdeel van de algemene verkoopsvoorwaarden van Lithoss nv/sa.
  - De elektro-installateur is verantwoordelijk voor het gebruik van compatibele apparaten die voldoen aan de geldende CE en IEC normen.
  - Gebruik steeds de 'tool' voor het verwijderen van de 'Cover Plate' ( afdekplaat ).
  - Reinig het toestel enkel met een zachte en licht vochtige doek zonder reinigingsmiddel.
  - Leg altijd eerst de electriciteit af alvorens te plaatsen en installeren !

- FR Instructions d'installations et d'entretien à respecter vis-à-vis de la garantie d'usine.**
- Le placement, le raccordement et l'essai de cet appareil doivent toujours être effectués par un électricien / installateur agréé.
  - Cet appareil doit être installé, branché et testé suivant le règlement national sur les installations électriques en vigueur.
  - Ce manuel d'installation technique représente une partie des conditions générales de vente de Lithoss nv/sa.
  - L'installateur est responsable pour l'usage des produits compatible, qui sont conformes aux normes CE et IEC en vigueur.
  - Utilisez toujours le 'tool' pour l'écartement du 'Cover Plate' ( plaque de couvercle ).
  - Nettoyez l'appareil uniquement avec un chiffon doux et légèrement humide sans détergent.
  - Toujours débrancher l'électricité AVANT d'installer !

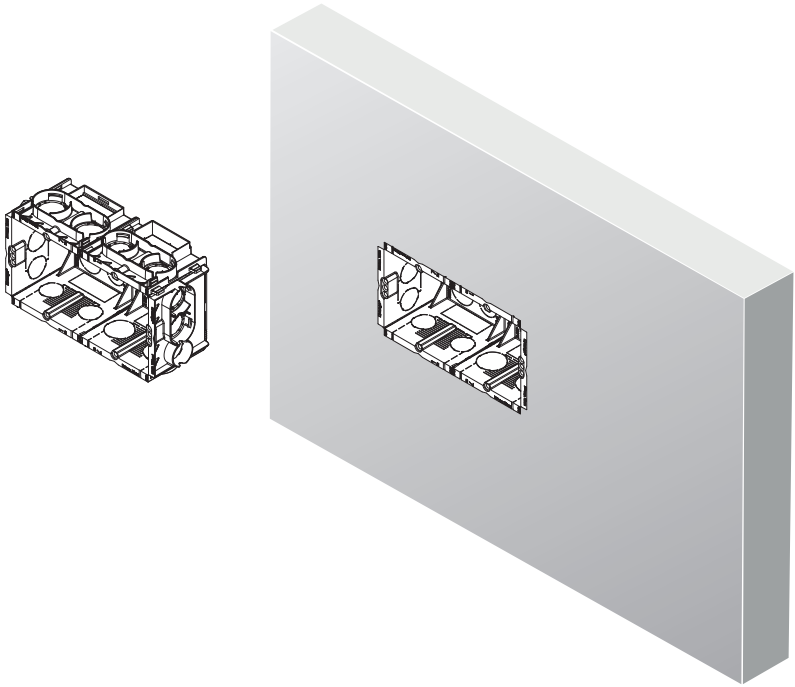
- EN Installation and maintenance instructions associated to the manufacturer's warranty.**
- The installation, connection and testing of this device should always be performed by a recognized electrician / installer.
  - This device needs to be installed, connected and tested according to the official national instruction guide for electrical installations.
  - This technical manual is to be considered as an additional term to the general sales conditions of Lithoss nv/sa.
  - The installer is responsible for the use of compatible products which meet the CE and IEC rules.
  - Always use the 'tool' for the removal of the 'Cover plate'.
  - Clean the device only with a soft and slightly wet piece of cloth without any detergent.
  - Always switch off the electricity BEFORE installation !

- DE Montage und Unterhal Instruktionen zu beachten mit Bezug auf der Fabrikgarantie.**
- Die Montage, der Anschluß und das Austesten des Gerätes soll immer von einem zertifizierten electro-Installateur ausgeführt werden.
  - Das Gerät muß installiert, angeschlossen und getestet werden nach der allgemeinen nationalen Richtlinien über die elektrische Installationen.
  - Diese technische Gebrauchsanweisung gehört zu den allgemeinen Verkaufsbedingungen von Lithoss nv/sa.
  - Der electro-Installateur ist verantwortlich für das Verwenden von CE und IEC kompatible Produkte.
  - Benutzen Sie immer das 'tool' für den Abbau der 'Cover Plate' ( Deckplatte ).
  - Das Gerät nur reinigen mit einem zarten und leicht feuchten Lappen ohne Reinigungsmittel.
  - Immer die Elektrizität ausschalten bevor Installation !

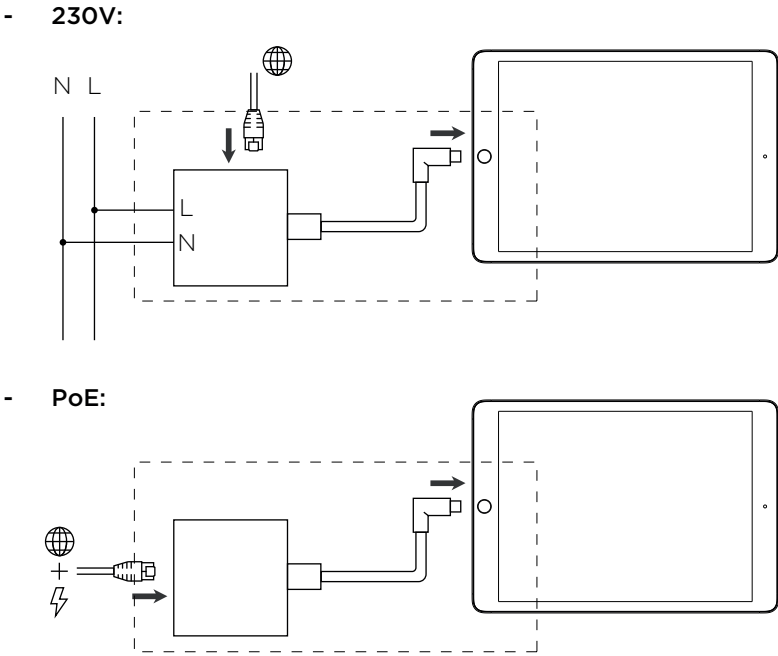
**CUSTOMER SERVICE**  
info@lithoss.com  
www.lithoss.com  
++32(0)56481598

Installation

1  
RECESSED WALL BOX INSTALLATION

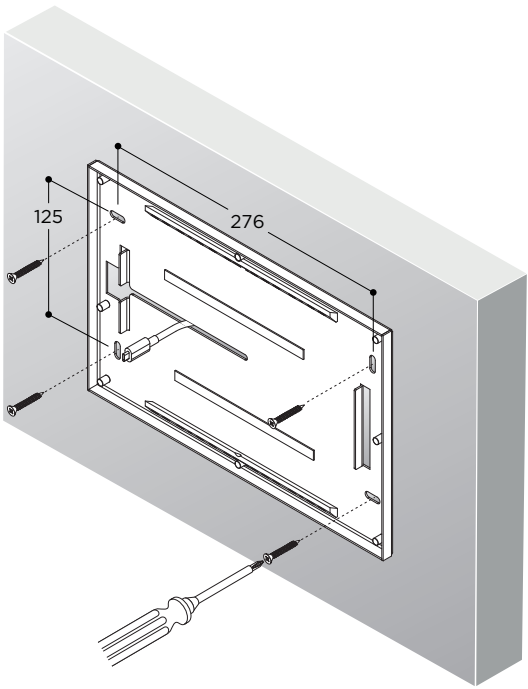


2  
INSERT POWER ADAPTER WITH LIGHTNING CONNECTOR

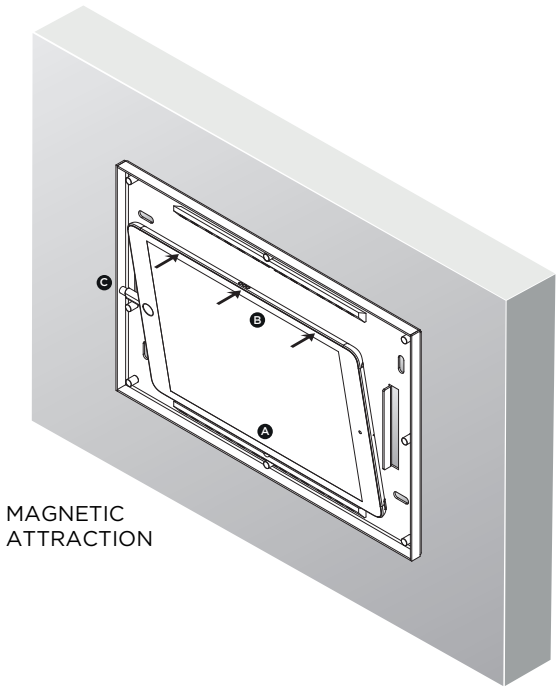


! POWER ADAPTER not included  
LIGHTNING CABLE not included

3  
FIX FRAME ON WALL

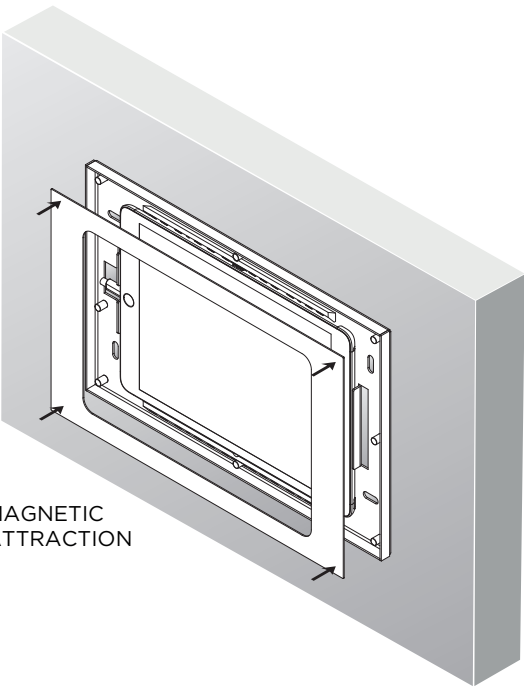


4  
PLACE IPAD INTO FRAME



MAGNETIC  
ATTRACTION

5  
PLACE COVERPLATE INTO FRAME



MAGNETIC  
ATTRACTION

! INSERTING THE IPAD  
Always place the iPad behind the bottom groove (A) and then let it snap on the magnets at the top (B). The iPad can be plugged in at all times (C).